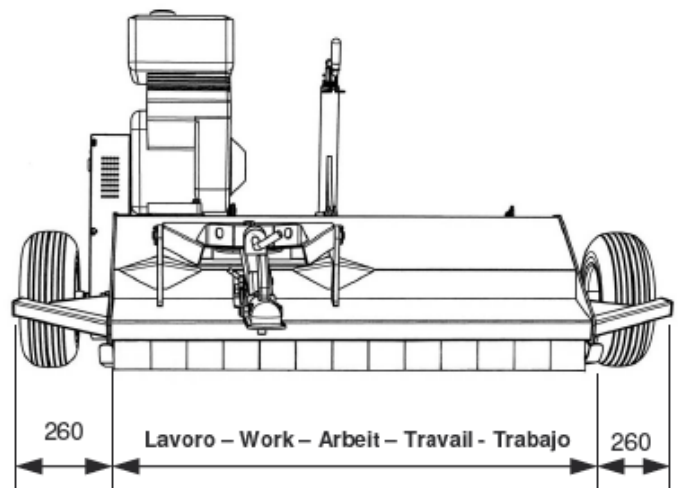
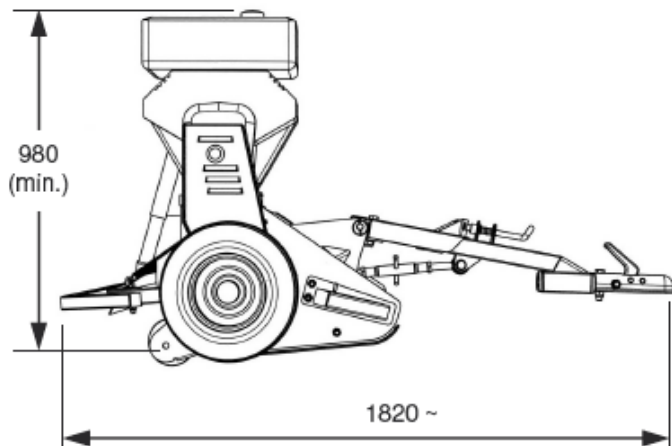


*passend für Quads und ATV ab 600 ccm*



**Serienmäßige Ausstattung:**

Arbeitsbreite 120 cm  
 Anzahl der Schaufelmesser 36  
 Stützwalze und seitliche Räder höhenverstellbar  
 Gewicht ca. 260 kg  
 Deichsel mit Kugelkopf Anhängerkupplung 50 mm mit Seiten- und Höhenverstellung  
 B&S OHV Motor 18 PS  
 Fliehkraftriemenscheibe  
 Spezial-Rotor mit 2.800 U/min.  
 Seitlicher Zahnriemenantrieb mit 3 Keilriemen  
 Automatische Riemenspannvorrichtung  
 Vordere und hintere Schutzbügel  
 CE-Schutzvorrichtungen



Standard-Ausrüstung: 36 Schaufelmesser



Option: 72 Vertikutiermesser