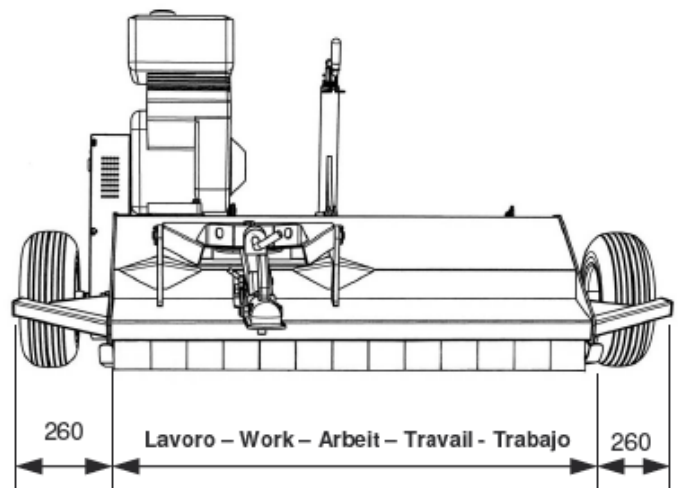
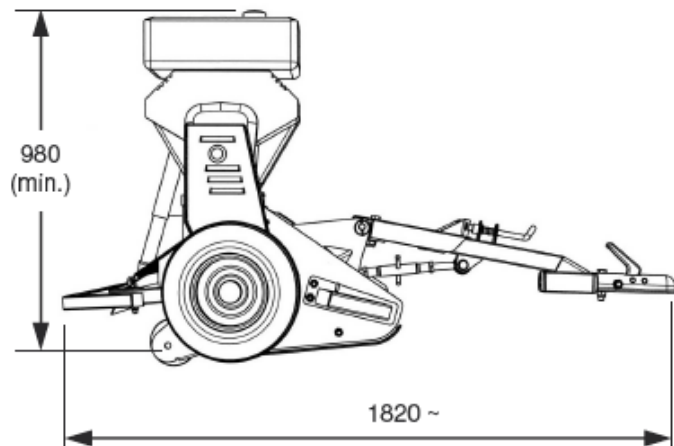


passend für Quads und ATV ab 600 ccm



**Serienmäßige Ausstattung:**

Arbeitsbreite 120 cm
 Anzahl der Schaufelmesser 36
 Stützwalze und seitliche Räder höhenverstellbar
 Gewicht ca. 260 kg
 Deichsel mit Kugelkopf Anhängerkupplung 50 mm mit Seiten- und Höhenverstellung
 B&S OHV Motor 18 PS
 Fliehkraftriemenscheibe
 Spezial-Rotor mit 2.800 U/min.
 Seitlicher Zahnriemenantrieb mit 3 Keilriemen
 Automatische Riemenspannvorrichtung
 Vordere und hintere Schutzbügel
 CE-Schutzvorrichtungen



Standard-Ausrüstung: 36 Schaufelmesser



Option: 72 Vertikutiermesser