

Marciniak KG

Landmaschinen • Gartengeräte • Ersatzteile

Stahlstr. / am Bahnhof

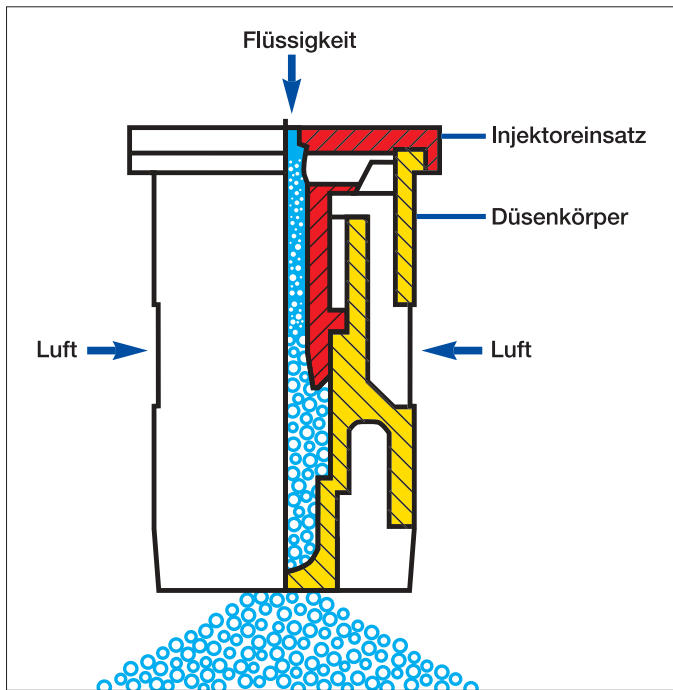
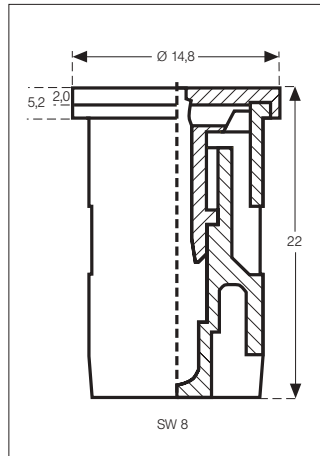
D-30916 Isernhagen HB

Tel.: 05 11 - 730 630

Fax.: 05 11 - 73 31 51

E-Mail: info@marciniak-landmaschinen.de

Homepage: www.marciniak.info



BBA-verlustmindernd anerkannte IDK-Düsen:

■ 90 %-Klasse: IDK 120-05 1,0 bar, 5 km/h

■ 75 %-Klasse: IDK 120-05 1,0 - 1,5 bar
IDK 120-04 1,0 bar

■ 50 %-Klasse: IDK 120-05 1,5 - 4,0 bar

Stand: 15.01.2003 IDK 120-04 1,0 - 3,0 bar

Air-Injektor Kompaktdüse IDK

Merkmale

- Luftansaugende Flachstrahldüse aus POM mit 120°-Spritzwinkel
- Druckbereich:
Größe 015 bis 03: 1,5 bis 6 bar
Größe 04/05: 1,0 bis 6 bar
- Besonders abdriftarm und verlustmindernd bei Druck bis 3 bar (je nach Größe)
- Bei Druck über 3 bar geringere Abdriftfestigkeit als bei bekannten ID-Düsen durch grob- bis mitteltropfige Spritzcharakteristik
- Sehr kompakte Abmessungen (Schlüsselweite 8 mm, Länge 22 mm)
- Erfüllt die Anforderungen der BBA
- BBA-verlustmindernd anerkannt

Anwendungsbereiche

- Ausbringung von Pflanzenschutzmitteln und Wachstumsregulatoren
- Gut geeignet zur Ausbringung von Flüssigdünger (AHL). Druckbereich AHL pur 1,0 bis 2,5 bar

Vorteile der IDK-Düse

- Kostengünstige Alternative zu herkömmlichen Standarddüsen
- Einteilige Düse mit werkzeuglos abziehbarem Injektor in fixierter, reproduzierbarer Position
- Geringer Verschleiß sowie Vermeidung von Verstopfungen durch große, seitliche Ansaugkanäle
- Sehr gute Belagsstruktur und Bestandesdurchdringung
- Nach »Guter Fachlicher Praxis« Einsatz bis 5 m/s Windgeschwindigkeit und Fahrgeschwindigkeit bis 10 km/h bei niedrigem Druck



Lechler GmbH
Agrardüsen und Zubehör
Postfach 13 23
72544 Metzingen / Germany
Telefon (07123) 9 62-0
Telefax (07123) 9 62-480

E-mail: info@lechler.de
Internet: www.lechler-agri.com

Marciniak KG

Landmaschinen • Gartengeräte • Ersatzteile

Stahlstr. / am Bahnhof
 D-30916 Isernhagen HB
 Tel.: 05 11 - 730 630
 Fax.: 05 11 - 73 31 51

E-Mail: info@marciniak-landmaschinen.de
 Homepage: www.marciniak.info

Spritztable für Air-Injektor Kompaktdüsen IDK

IDK Typ	[bar]	l/min	l/ha									
			5,0 km/h	6,0 km/h	7,0 km/h	8,0 km/h	10,0 km/h	12,0 km/h	14,0 km/h	16,0 km/h	18,0 km/h	
IDK 120-015 (80 M)	1,5	0,42	99	84	72	63	50	42	36	32	28	
	2,0	0,48	114	96	82	72	58	48	41	36	32	
	2,5	0,53	128	106	91	80	64	53	45	40	35	
	3,0	0,59	141	118	101	89	71	59	51	44	39	
	3,5	0,63	152	126	108	95	76	63	54	47	42	
	4,0	0,68	163	136	117	102	82	68	58	51	45	
	4,5	0,72	173	144	123	108	86	72	62	54	48	
5,0	0,76	182	152	130	114	91	76	65	57	51		
6,0	0,84	199	168	144	126	101	84	72	63	56		
IDK 120-02 (60 M)	1,5	0,55	132	110	94	83	66	55	47	41	37	
	2,0	0,63	152	126	108	95	76	63	54	47	42	
	2,5	0,71	171	142	122	107	85	71	61	53	47	
	3,0	0,78	188	156	134	117	94	78	67	59	52	
	3,5	0,85	203	170	146	128	102	85	73	64	57	
	4,0	0,90	217	180	154	135	108	90	77	68	60	
	4,5	0,96	231	192	165	144	115	96	82	72	64	
5,0	1,01	243	202	173	152	121	101	87	76	67		
6,0	1,11	266	222	190	167	133	111	95	83	74		
IDK 120-025 (60 M)	1,5	0,70	168	140	120	105	84	70	60	53	47	
	2,0	0,81	194	162	139	122	97	81	69	61	54	
	2,5	0,90	216	180	154	135	108	90	77	68	60	
	3,0	0,99	238	198	170	149	119	99	85	74	66	
	3,5	1,07	257	214	183	161	128	107	92	80	71	
	4,0	1,15	276	230	197	173	138	115	99	86	77	
	4,5	1,22	293	244	209	183	146	122	105	92	81	
5,0	1,28	307	256	219	192	154	128	110	96	85		
6,0	1,40	336	280	240	210	168	140	120	105	93		
IDK 120-03 (60 M)	1,5	0,82	197	164	141	123	98	82	70	62	55	
	2,0	0,95	228	190	163	143	114	95	81	71	63	
	2,5	1,06	255	212	182	159	127	106	91	80	71	
	3,0	1,17	280	234	201	176	140	117	100	88	78	
	3,5	1,26	303	252	216	189	151	126	108	95	84	
	4,0	1,35	325	270	231	203	162	135	116	101	90	
	4,5	1,44	345	288	247	216	173	144	123	108	96	
5,0	1,52	364	304	261	228	182	152	130	114	101		
6,0	1,64	395	328	281	246	197	164	141	123	102		
IDK 120-04 (60 M)	1,0	0,89	214	178	153	134	107	89	76	67	59	
	1,5	1,09	262	218	187	164	131	109	93	82	73	
	2,0	1,26	303	252	216	189	151	126	108	95	84	
	2,5	1,42	340	284	243	213	170	142	122	107	95	
	3,0	1,55	373	310	266	233	186	155	133	116	103	
	3,5	1,68	404	336	288	252	202	168	144	126	112	
	4,0	1,80	432	360	309	270	216	180	154	135	120	
4,5	1,91	459	382	327	287	229	191	164	143	127		
5,0	2,02	484	404	346	303	242	202	173	152	135		
6,0	2,21	530	442	379	332	265	221	189	166	147		
IDK 120-05 (60/25 M)	1,0	1,11	266	222	190	167	133	111	95	83	74	
	1,5	1,36	327	272	233	204	163	136	117	102	91	
	2,0	1,57	378	314	269	236	188	157	135	118	105	
	2,5	1,77	424	354	303	266	212	177	152	133	118	
	3,0	1,94	466	388	333	291	233	194	166	146	129	
	3,5	2,10	504	420	360	315	252	210	180	158	140	
	4,0	2,25	539	450	386	338	270	225	193	169	150	
4,5	2,39	573	478	410	359	287	239	205	179	159		
5,0	2,50	595	496	425	372	298	248	213	186	165		
6,0	2,74	660	550	471	413	330	275	236	206	183		

- Betriebsdruck an der Düse
- Die angegebenen Ausbringungsmengen gelten für Wasser
- Tabellenwerte vor jeder Spritzsaison durch Auslitern überprüfen
- Auf gleichmäßige Düseneinstellung achten

Bestellbeispiel

Typ + Spritzwinkel + internat. Leistungsgröße = Bestellnummer
 IDK 120° 015 = IDK 120-015